



**YANMAR**

# Vi017

MINIBAGGER



**Betriebsgewicht**

1.830 kg

**Motor**

3TNV70-XBV

**Grabkraft (kurzer Löffelstiel/langer Löffelstiel)**

9,6 kN/8,6 kN

**Grabkraft (Löffel)**

16,1 kN

# KOMPAKT UND ZUVERLÄSSIG – DER LEISTUNGSSTARKE PARTNER AN IHRER SEITE





## KOMPAKTE & ROBUSTE BAUWEISE

Der ViO17 ist mit seinem Zero-Tail-Swing-Heck die perfekte Wahl für Arbeiten in engen Bereichen wie Stadterneuerung, Planierung oder Landschaftsbau. Der obere Rahmen der Maschine schwenkt innerhalb seiner Spurbreite, sodass Sie sich voll und ganz auf Ihre Aufgaben konzentrieren können. Außerdem gehören Zylinderschutzvorrichtungen zur Standardausstattung, um maximalen Schutz zu bieten und unnötige Stillstandzeiten zu minimieren.



## EFFIZIENTER MOTOR

Der zur Yanmar-Motorenplattform der TNV-Serie gehörende ViO17 beeindruckt durch seine Kombination aus Leistungsvermögen, Effizienz und geringem Kraftstoffverbrauch. Der Stufe-V-konforme 3-Zylinder-Motor mit Direkteinspritzung bietet beeindruckende Power und die beste Leistung seiner Klasse.



## VIELSEITIGKEIT

Der ViO17 ist als Allround-Talent nun optional mit einem langen Löffelstiel erhältlich, um seinen Arbeitsbereich zu erweitern. Um ihn noch vielseitiger einsetzen zu können, ist jetzt ein zusätzliches Gegengewicht von 83 kg verfügbar. In Verbindung mit seinem variablen Fahrwerk verfügt der ViO17 über eine hervorragende Stabilität. Zudem ist er nun mit 4 Verzurrpunkten am Unterwagen erhältlich, um ihn sicherer transportieren zu können.



## INNOVATIVES SYSTEM

Der serienmäßig eingebaute 3. Hydraulikkreis ist mit einer Proportionalsteuerung ausgestattet, die dem Bediener eine bessere Kontrolle über die Arbeitsgeräte ermöglicht. Zusätzlich können einstellbare Potentiometer (optional) am 3. und 4. Hydraulikkreis angebracht werden, um die operative Präzision weiter zu erhöhen.



## MAXIMALE SICHERHEIT

Da Sicherheit an oberster Stelle steht, verfügt der ViO17 für das Schutzdach über die Zertifizierungen ROPS, TOPS und FOPS. Zu den weiteren Sicherheitsmerkmalen gehören standardmäßig ein orangefarbener Sicherheitsgurt und LED-Arbeitsscheinwerfer, während ein Sicherheitsgurtsensor, orangefarbene/grüne Warnleuchten, ein Fahralarm und eine Polycarbonat-Frontscheibe für maximalen Schutz bei der Arbeit mit einem Hydraulikhammer optional erhältlich sind.



## LEICHTGÄNGIGE & PRÄZISE HYDRAULIK

Der ViO17 ist mit einem ViPPS-Hydrauliksystem ausgestattet, das den Förderstrom der separaten Pumpen zusammenführt, sodass eine optimale Kombination aus Drehzahl, Leistung, sanftem Ansprechverhalten und Ausgewogenheit erreicht wird. Das sorgt für reibungslose und einheitliche Arbeitsbewegungen, selbst während der Fahrt.



## REDUZIERTER BETRIEBSKOSTEN

Der ViO17 bietet eine beeindruckende Produktivität in einem kompakten Design und wurde so konzipiert, dass die Wartungspunkte leicht zugänglich sind, um eine einfache Instandhaltung zu ermöglichen. Darüber hinaus tragen der vollständige Zylinderschutz von Yanmar und die 4 Befestigungspunkte, die den Transport der Maschine erleichtern, zur Senkung der Gesamtbetriebskosten bei.



# EINFACHER TRANSPORT

Mit seinen kompakten Abmessungen und einem Fahrgewicht von 1695 kg lässt sich der Vi017 zusammen mit Löffeln oder einem leichten Arbeitswerkzeug problemlos auf einem normalen 2,5-Tonnen-Anhänger zwischen den Baustellen transportieren. Vier Verzurrpunkte an den Unterwagen (standardmäßig) ermöglichen eine schnelle und einfache Transportvorbereitung.

Wenn der Unterwagen vollständig eingefahren ist, kann der Vi017 auch die engsten Bereiche erreichen und eignet sich perfekt für Graben- und Landschaftsbauarbeiten in engen Stadtgebieten oder auf Wohngrundstücken. Die Bediener profitieren von einem kurzen Schwenkradius vorne und hinten und wenn der Unterwagen ausgefahren ist, verfügt der Vi017 über eine ausgezeichnete Stabilität.



# ROBUST UND VERLÄSSLICH

Leistungsstark, verlässlich und hart im Nehmen wurde der Vi017 so konzipiert, dass er selbst unter den härtesten Bedingungen Großes leistet. Alle Zylinder sind durch eine federnde Stahlplatte geschützt, was die Gesamtbetriebskosten der Maschine drastisch reduziert.

Die Struktur des Fahrgestells und die robusten Stahlabdeckungen bieten kugelsicheren Schutz. Das große Gegengewicht schützt vor möglichen Stößen und Reibung an den Wänden.



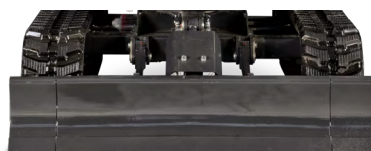
## VERBESSERTER ARBEITSBEREICH

Der Vi017 kann an eine Vielzahl von Anwendungen angepasst werden und ist jetzt standardmäßig mit einem langen Löffelstiel (1100 mm) und optional mit einem kurzen Löffelstiel (950 mm) erhältlich.

## EINZIGARTIGE STABILITÄT

Mit einem Betriebsgewicht von 1830 kg, einem variablen Fahrwerk (955-1280 mm) und einem optionalen zusätzlichen Gegengewicht (83 kg) gewährleistet der Vi017 optimale Stabilität und herausragende Flexibilität für jeden Einsatz.

Der Vi017 verfügt über einen ausfahrbaren Unterwagen mit reduziertem Abstand zwischen den gleitenden Teilen, um zu verhindern, dass sich Erde und Schmutz ansammeln.



**Ausgefahrener Unterwagen: 1280 mm**



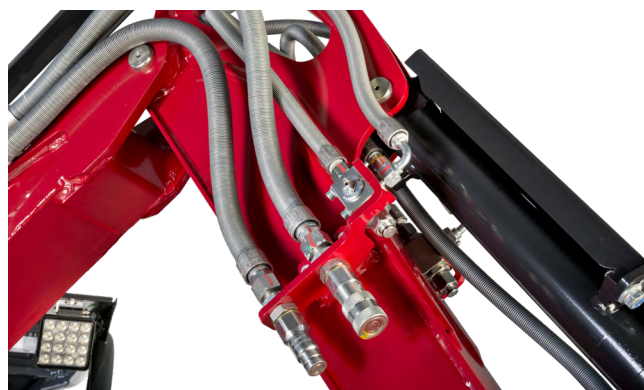
**Eingefahrener Unterwagen: 955 mm**



## KONTROLLIERBAR & VIELSEITIG

Dank des 3-Pumpen-Hydrauliksystems ViPPS, das mit einer doppelten Kolbenverstellpumpe und einer Zahnradpumpe arbeitet, profitieren die Bediener von einem maximalen Hydraulikfluss und -druck von 48,4 l/min bzw. 210 bar. Darüber hinaus sind sowohl die 3. (standardmäßig) als auch die 4. (optional) Hydraulikleitung mit einer Proportionalsteuerung ausgestattet und können durch den Einbau von Potentiometern (optional) weiter verbessert werden, was den Bedienern eine größere Kontrolle und Flexibilität für ihre Arbeitsgeräte ermöglicht.

Mit seiner Grabkraft von 9,6/16,1 kN (kurzer Löffelstiel/Löffel), 16,9 kN Traktionskraft (erster Gang) und zwei Fahrgeschwindigkeiten (2,1 oder 4,3 km/h) liefert der ViO17 das gewünschte Maß an Kraft und Leistungsfähigkeit.





# ERGONOMISCHES DESIGN

Dank des ergonomischen Layouts bietet der ViO17 dem Bediener eine bequeme und praktische Arbeitsumgebung. Die leicht zugängliche Schutzdachform bietet hervorragende Sicht, einen voll einstellbaren, gefederten Sitz und eine perfekte Position der Joysticks und Armlehnen. Optional sind nun große Fahrpedale erhältlich, um den Komfort für den Fahrer weiter zu erhöhen.

Das Layout des Unterwagens verfügt über drei Laufrollen, die eine komfortable und stabile Fahrt gewährleisten.

# SICHERHEITSBEWUSSTSEIN

Wie bei jedem Yanmar-Bagger steht auch bei diesem Modell die Sicherheit im Vordergrund. Zusätzlich zur 360-Grad-Rundumsicht vom Platz des Bedieners aus ist der ViO17 serienmäßig mit einem starken LED-Arbeitscheinwerfer und dem orangefarbenen Sicherheitsgurt ausgestattet.

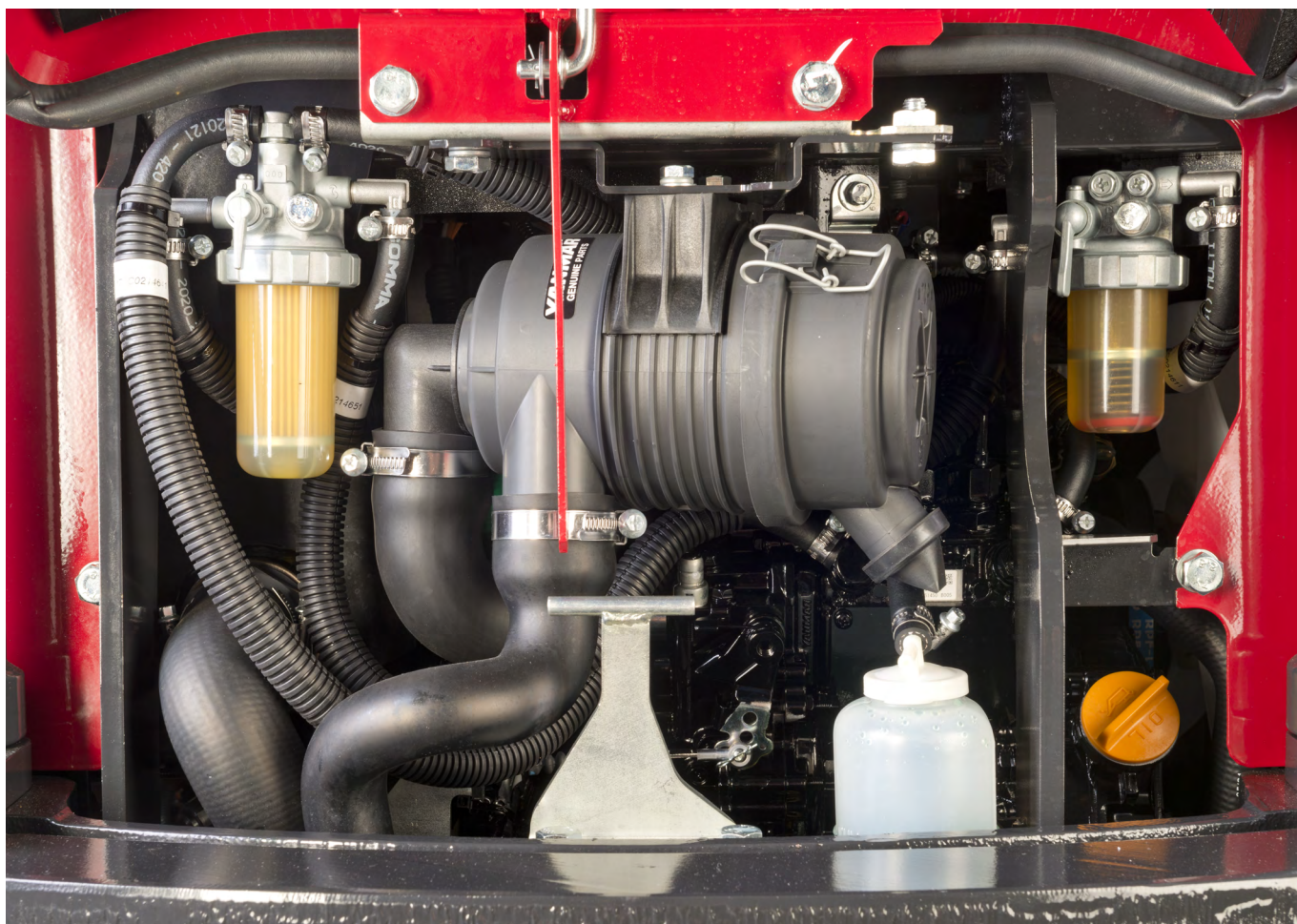
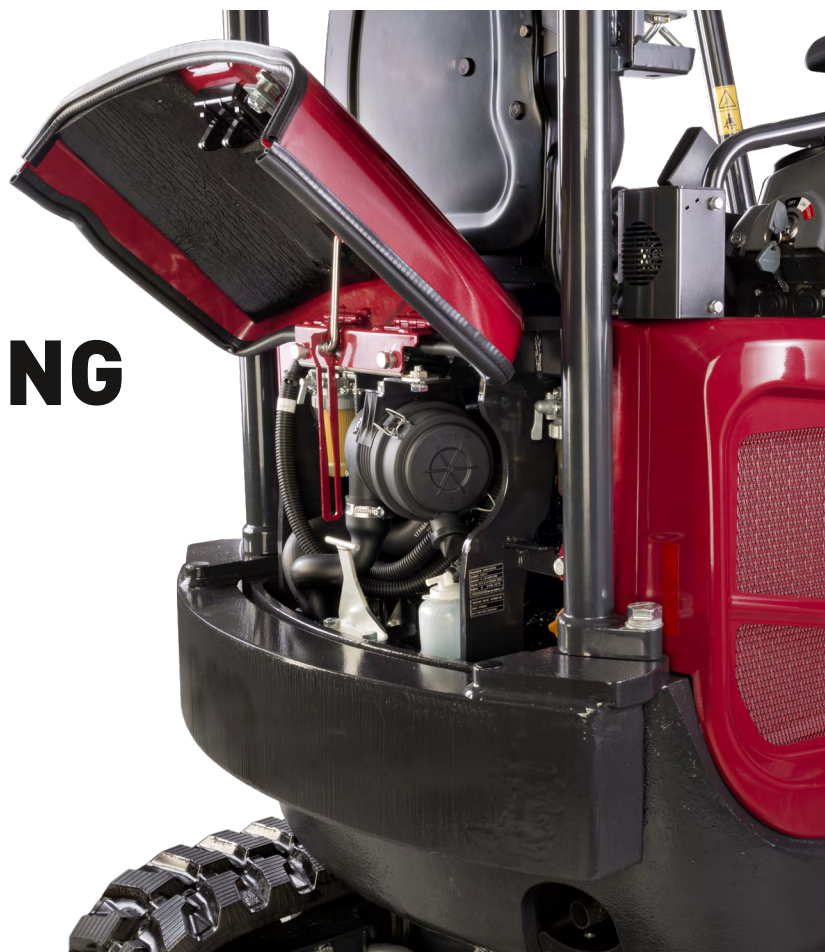
Grün/orangefarbene blinkende Rundumleuchten, Fahralarme, zusätzliche Arbeitscheinwerfer und ein Sicherheitsgurtsensor sind als Extras erhältlich. Zum Schutz des Bedieners bei der Verwendung eines Brechers ist auch ein Polycarbonat-Schutzschild erhältlich.



# EINFACHE INSTANDHALTUNG

Die hervorragende Zugänglichkeit der Motorkomponenten von der Motorhaube aus ermöglicht eine einfache und schnelle tägliche Kontrolle. Die nahtlose Demontage der Seitenverkleidungen ermöglicht einen direkten und schnellen Zugang zu anderen wichtigen Komponenten (Hydraulik, Kühler usw.).

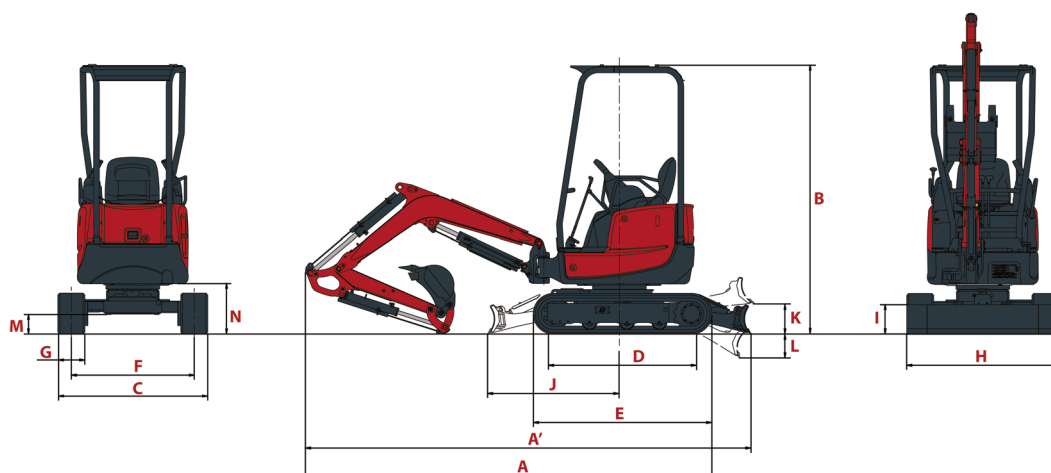
Batterie- und Sicherungskästen sind für zusätzliche Sicherheit in einem abschließbaren Fach unter dem Fahrersitz untergebracht. Dank der Zugänglichkeit vom Boden aus sind keine Spezialwerkzeuge mehr nötig.



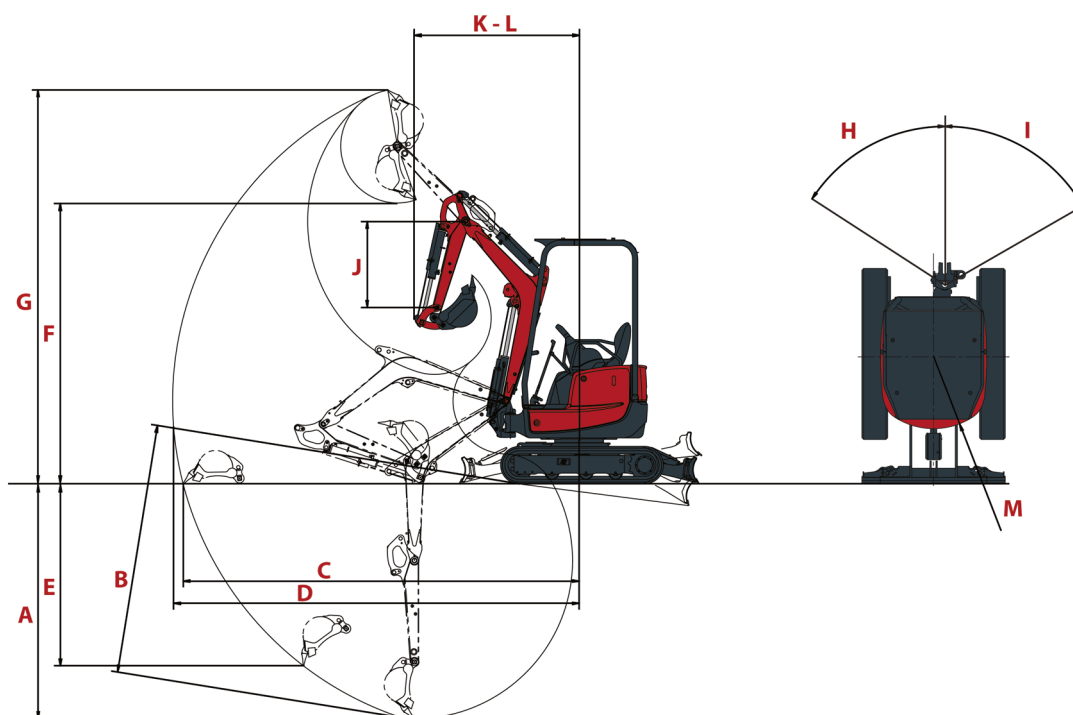




# ARBEITSBEREICH



<b>A</b> Gesamtlänge	3 460 mm / 3 480 mm	<b>H</b> Gesamtbreite Planierschild	955 - 1 280 mm
<b>A'</b> Gesamtlänge mit Planierschild hinten	3 790 mm / 3 810 mm	<b>I</b> Gesamthöhe Planierschild	250 mm
<b>B</b> Gesamthöhe	2 300 mm	<b>J</b> Abstand Planierschild	1 130 mm
<b>C</b> Gesamtbreite	955 - 1 280 mm*	<b>K</b> Max. Hubhöhe vom Boden	260 mm
<b>D</b> Raupenlänge am Boden	1 175 mm	<b>L</b> Max. Absenktiefe vom Boden	205 mm
<b>E</b> Unterwagenlänge	1 525 mm	<b>M</b> Min. Bodenfreiheit unter dem unteren Rahmen	175 mm
<b>F</b> Spur	720 - 1 050 mm*	<b>N</b> Min. Bodenfreiheit unter dem oberen Rahmen	415 mm
<b>G</b> Spurweite	230 mm		



<b>A</b> Max. Grabtiefe – Planierschild angehoben	2 160 mm / <b>2 310 mm</b>	<b>H</b> Versatz Auslegerfuß links	42°
<b>B</b> Max. Grabtiefe - Planierschild abgesenkt	2 260 mm / <b>2 410 mm</b>	<b>I</b> Versatz Auslegerfuß rechts	65°
<b>C</b> Max. Grabreichweite am Boden	3 660 mm / <b>3 810 mm</b>	<b>J</b> Löffelstiellänge	950 mm / <b>1 100 mm</b>
<b>D</b> Max. Grabreichweite	3 760 mm / <b>3 900 mm</b>	<b>K</b> Schwenkradius Front	1 644 mm / <b>1 670 mm</b>
<b>E</b> Max. vertikale Wand	810 mm / <b>930 mm</b>	<b>L</b> Vorderer Schwenkradius mit versetztem Ausleger	1 130 mm / <b>1 140 mm</b>
<b>F</b> Max. Kipphöhe	2 500 mm / <b>2 590 mm</b>	<b>M</b> Hinterer Wenderadius ohne/mit Gegengewicht	640 mm / 725 mm
<b>G</b> Max. Angriffswinkel	3 350 mm / <b>3 440 mm</b>		

Kort Löffelstiel / lang Löffelstiel

\* Eingefahrener Unterwagen / Ausgefahrener Unterwagen

# TECHNISCHE DATEN

## [ GEWICHT +/- 2 % (EU-NORMEN) ]

	Schutzdach	Bodendruck
Betriebsgewicht (Gummiketten – einschließlich Schnellwechsler und Grabenräumlöffel)	1 830 kg	0,306 kPa (kg/cm <sup>2</sup> )
Transportgewicht (Gummiketten – blanke Stange)	1 695 kg	0,283 kPa (kg/cm <sup>2</sup> )


## [ MOTOR ]

Typ	3TNV70-XBV
Vorschrift	Stufe V
Kraftstoff	Diesel
Nettoleistung (kW)	10,1 kW
Bruttoleistung (kW)	10,34 kW
Hubraum	0,854 Liter
Maximales Drehmoment	47,8 – 52 N.m
Kühlung	Wasserkühlung
Starter (V-kW)	12 V - 1,4 kW
Batterie (V-Ah)	12 V – 45 Ah
Lichtmaschine (V-A)	12 V – 20 A

## [ HYDRAULIKSYSTEM ]

Maximaldruck	210 bar
1 doppelte Verstellpumpe mit variabler Fördermenge	2 x 17,6 l/min <sup>-1</sup>
1 Zahnradpumpe	13,2 l/min <sup>-1</sup>
1 Zahnradpumpe für die Pilotleitung	11,2 l/min <sup>-1</sup>

PTO	Gemessene Daten bei max. Motordrehzahl	
	Druck	Ölstrom
1	0 – 150 bares	32,2 – 16,5 (l/min)
2	0 – 150 bares	32,2 – 16,5 (l/min)

 Der Ölfluss nimmt mit steigendem Druck ab.

## [ LEISTUNG ]

Fahrgeschwindigkeit (langsam/schnell)	2,1 / 4,3 km.h <sup>-1</sup>
Drehzahl	9,5 o/min
Grabkraft (kurzer Löffelstiel/lang)	9623 kN / 8627 kN
Grabkraft (europ. Löffel)	16.123 kN
Traktionskraft (1. Gang)	16,95 kN
Steigfähigkeit	30°

## [ UNTERWAGEN ]

Anzahl Kettenplatten	1
Anzahl untere Stützrollen	3
Kettenspannsystem	Fettpresse

## [ FASSUNGSVERMÖGEN ]

Kraftstofftank	20 liter
Kühlflüssigkeit	3,1 liter
Motoröl	2,8 liter
Hydraulikkreis (einschl. Hydrauliktank)	28,8 liter
Hydrauliktank	16,5 liter

## [ WARTUNGSINTERVALLE ]

[ Motoröl- und Filterwechsel : 500 Stunden ] [ Wechsel Kraftstofffilter : 250 Stunden ] [ Wechsel Hydraulikölfilter : 500 Stunden ]  
 [ Hydraulikölwechse : 1000 Stunden ] [ Wechsel Hydraulikölfilter : 500 Stunden ] [ Wechsel Kühlflüssigkeit : 2000 Stunden. ]

# AUSSTATTUNG

## [ STANDARDAUSSTATTUNG ]

### LEISTUNG

3TNV70-XBV Yanmar Dieselmotor | Stufe-V-konform | Direkteinspritzung | Luftfilter-Verstopfungsanzeige | Wasserabscheider | Langer Löffelstiel (1100 mm) | Ausfahrbarer Unterwagen (950-1280 mm) | 1 Zusatzhydraulikleitung mit Proportionalsteuerung am rechten Joystick | 2. Fahrgeschwindigkeitsregelung am Schildsteuerhebel | 1 LED-Arbeitsscheinwerfer unter dem Ausleger.

### KOMFORT UND ARBEITSERLEICHTERUNG

Einstellbarer mechanisch gefederter Vinylsitz mit Logo | Verstellbare Armlehnen | 1 x 12V Stromanschluss + 2 x 5V USB-Ladeanschlüsse | Getränkehalter | Abschließbare Dokumentenbox.

### SICHERHEIT UND HALTBARKEIT

Schutzdach mit Schutzeinstufung ROPS / TOPS / FOPS1 | Zugangshandläufe | Orangefarbener Sicherheitsgurt | Halterung für Feuerlöscher | 4 Verzurrpunkte am Fahrgestell | Zylinderschutz für Löffel, Löffelstiel und Schild.

### VERSCHIEDENES

Werkzeugsatz | Fettpumpe | Blauer Schnellverschluss an der Batterieklemme.

## [ OPTIONALE AUSSTATTUNG ]

### LEISTUNG

Kurzer Löffelstiel (950 mm) | 1/2 Hydraulikkreislauf (Zweischalengreiferleitung) | Glatte hydraulische Schnellkupplungen | 2 zusätzliche LED-Arbeitsscheinwerfer vorne | 1 zusätzlicher LED-Arbeitsscheinwerfer hinten | 1 steckbare, orangefarbene LED-Blinkleuchte | Sonderlackierung | 4. zusätzliche proportionale und einstellbare Hydraulikleitung | zusätzliches Gegengewicht von 83 kg.

### KOMFORT UND ARBEITSERLEICHTERUNG

Große Fahrpedale | Fettpumpenhalterung.

### SICHERHEIT UND HALTBARKEIT

Sicherheitsventile für Hebeanwendungen | Sicherheitsgurtsensor (optische/akustische Warnung) mit oder ohne steckbarer grüner LED-Blinkleuchte | Frontseitige Bedienerschutzscheibe aus Polycarbonat (Schutzdach) | Verschiedene Anti-Diebstahl-Systeme | Fahralarm.

### VERSCHIEDENES

Batterieabschaltung intern/extern, abnehmbare Griffe (Kunststoff/Stahl).

## [ ANBAUGERÄTE ]

Für die maximierte Vielseitigkeit Ihres Minibaggers bieten wir eine Reihe werkseitig montierter Anbauten. Das Sortiment von Yanmar umfasst ausgewählte mechanische und hydraulische Schnellkupplungen, Powertilt, Grablöffel, Grabenräumlöffel, Reißzähne und Hydraulikhammer.



**YANMAR**



Yanmar Compact Equipment EMEA

DE\_Vi017\_1021



[www.yanmar.com](http://www.yanmar.com)

**TOGETHER  
WE BUILD**

Gedruckt in Frankreich - Materialien/Werkstoffe unterliegen Änderungen des Herstellers ohne Vorankündigung - Wenden Sie sich für weitere Informationen bitte an Ihren lokalen Yanmar Compact Equipment EMEA Händler.