



YANMAR

MINIBAGGER

Vi027-6



Betriebsgewicht	2640 kg (Schutzdach) / 2745 kg (Kabine)
Motor	3TNV76-NBVA1
Grabkraft (Arm)	14,4 / 12,7 kN
Grabkraft (Schaufel)	23,1 kN

Zuverlässigkeit und Robustheit in einem kompakten Paket



KOMPAKTHEIT

Yanmar hat das ViO-Konzept erfunden und verfügt über eine konkurrenzlose Erfahrung bei der Entwicklung von Minibaggern mit Nullheck (Zero Tail Swing). Der Vi027-6 ist ein echter Kurzheckbagger, welcher bei Drehungen des Oberwagens mehr Sicherheit gewährleistet.



YANMAR-MOTOR DER NEUEN GENERATION

Die aktuelle Version der Yanmar TNV-Motoren: elektronisch gesteuerter 3-Zylinder-Motor mit Direkteinspritzung zur Verbesserung von Leistung, Kraftstoffverbrauch und Abgasemissionen.



BESTE KOMPONENTEN

Entwickelt in Japan mit bewährten Komponenten in höchster Qualität. Konstruktion und Leistung der Komponenten sind auf lange Lebensdauer ausgelegt.



VIPPS-HYDRAULIKKREIS

Der Vi027-6: in diesem Modell wird das VIPPS Hydraulik-System verwendet, welches den Fluß von separaten Pumpen kumuliert, um daraus resultierend die optimale Kombination aus Geschwindigkeit, Leistung, Leichtigkeit und Balance zu erhalten. Das Ergebnis ist eine feinfühlig und simultane Steuerung aller Bewegungen, sogar im Fahrbetrieb.





EINFACHE WARTUNG

5 Hauben und Öffnungen für einfachen Zugang zur Wartung von Komponenten. Schnelle und einfache tägliche Prüfungs- und Wartungsschritte.



KABINE

Verbesserter Bedienerarbeitsplatz: vergrößerter Fußraum, Universal Design, neue elektronische Instrumente, verbesserte Ergonomie und deutlich verringerter Lärmpegel.



EINFACHE BEDIENUNG

Steuerhebel optimal angeordnet für außergewöhnlich gute Bewegungsabläufe und Präzision. Der Vi027-6 verfügt bei der Schwenkfunktion der Ausleger über eine proportionale Steuerung durch einen Schalter, welcher sich auf dem rechten Joystick befindet. Der Vi027-6 hat in seiner Standard Ausrüstung das „AD“ System (Auto Deceleration).



HOHE LEISTUNG

Verbesserte Komponenten im Antriebsstrang (Motor, Hydraulikpumpe und Regelventil): keine Kompromisse zwischen Leistung und Kompaktheit.



EINZIGARTIG KOMPAKT

Der Vi027-6 bietet den Kunden von Yanmar Sicherheit speziell in städtischen Umgebungen und bei beengten Platzverhältnissen.

VORTEILE DER ViO-KONSTRUKTION

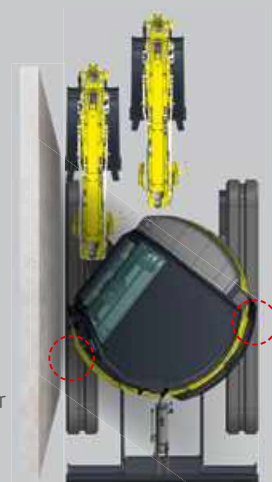


Weder das Gegengewicht, noch das vordere Teil Rahmens, reichen über die Kettenbreite hinaus. Ohne überhängenden vorderen Bereich hat der Vi027-6 einen sehr kleinen Wenderadius.

- + Verbesserte Sicherheit für den Bediener und für Arbeiter in der Nähe: wichtig auf Baustellen.
- + Toter Winkel hinter dem Fahrzeug auf ein Minimum reduziert: erneute Erhöhung des Arbeitsschutzes für die Arbeiter in der Nähe der Maschine.

EINFACHER TRANSPORT

Das Transportgewicht mit Kabine beträgt nur 2670 kg und der sehr kompakte Unterwagen ermöglicht den Transport des Vi027-6 mit allem Zubehör.



KEIN KOMPROMISS BEI DER LEISTUNG

Der Vi027-6 bietet außergewöhnliche Leistungswerte für eine Maschine seiner Kategorie. Mit einer Grabtiefe von 2690 mm* und einer Reißkraft (Löffel) von 23,1 kN bzw. Einstichkraft (Ausleger) von 14,4 kN ermöglicht er ein schnelles und effizientes Arbeiten, selbst unter schwierigsten Bedingungen.

STABILITÄT

Die Raupenbreite von 1500 mm, ein großes Gegengewicht und eine hervorragende Masseverteilung sorgen für eine genauso gute, wenn nicht sogar bessere Stabilität als bei konventionellen Maschinen der gleichen Gewichtsklasse, sowie beachtliche Hubleistungswerte.

*Mit langem Arm



KOMFORT

GERÄUMIGE UND KOMFORTABLE KABINE

Der Bediener steht im Mittelpunkt: Yanmar hat das "Universal Design-Konzept" entwickelt, das zu Komfort bei maximaler Produktivität beiträgt. In Kombination mit dem vergrößerten Fußraum sorgt es für verbesserten Komfort und erhöhte Sicherheit des Bedieners. Die Steuerungen und Schalter sind ergonomisch in bequemer Reichweite angebracht.



Flacher und geräumiger Fußraum: 385 mm



RUNDUMBLICK

Die Konstruktion des Vi027-6 bietet dem Bediener eine ergonomische Umgebung, exzellente Sichtverhältnisse und ein außergewöhnliches Sicherheitsniveau. Aufgrund der speziellen Form der Kabine hat der Bediener einen 360°-Rundumblick. Dies verbessert den Arbeitsschutz auf der Baustelle und ermöglicht effizienteres Arbeiten. Der Vi027-6 hat zwei Spiegel, mit denen der Bediener den Arbeitsbereich überblicken kann, ohne sich aus seinem Sitz zu erheben.



BEQUEMER FAHRERSITZ

Der Vi027-6 ist standardmäßig mit einem ergonomischen Komfortsitz ausgestattet, verstellbaren Joysticks, einer hohen Rückenlehne sowie einem automatisch aufrollenden Sicherheitsgurt, um dem Bediener einen hohen Komfort zu bieten und somit Müdigkeit und Verspannungen vorzubeugen.



LEISTUNG



DIE NÄCHSTE GENERATION DES ELEKTRONISCH GESTEUERTEN MOTORS

Der Yanmar TNV-Motor mit der großen Leistung ist das Ergebnis eines endlosen Strebens nach technologischen Fortschritten. Ein verbessertes Kraftstoffspritzungssystem trägt zu noch besseren Emissionen und sinkenden Geräuschpegeln bei.

VIPPS-HYDRAULIKKREIS (VIO PROGRESSIVES 3-PUMPEN-SYSTEM)

Das Hauptmerkmal des ViPPS Hydraulik-Systems ist der Einsatz von vier Hydraulikpumpen, zwei variablen Verstellpumpen und zwei Zahnradpumpen (eine für Joysticks) mit einer Gesamtleistung von 92,6 l / min. Yanmar verwendet einen Steuerzylinder, der nach dem VIPPS-Prinzip arbeitet, indem er den Fluß von separaten Pumpen kumuliert. Das Ergebnis ist eine optimale Kombination aus Geschwindigkeit, Leistung, Leichtigkeit und Balance für feinfühligere Steuerung und gleichzeitige Durchführung von allen Arbeitsbewegungen, sogar im Fahrbetrieb, damit der Bediener das ultimative Arbeitsgerät besitzt.

EINFACHE BEDIENUNG

AUSLEGERSCHWENKEN MIT STEUERHEBEL AUF DER RECHTEN SEITE

Der Ausleger wird mit nur einem Hebel gesteuert, wodurch sich die Arbeit noch mehr vereinfacht.



PROPORTIONALREGELUNG DER ZUSATZKREISE

Die Standardausstattung des Vi027-6 enthält einen Hilfsstromkreis, der über eine proportionale Regelung am Joystick gesteuert wird, wodurch sich der Öldurchfluss auch in der Richtung anpassen lässt.



- 1 Zapfwellen-Drucktaste
- 2 Verstellhebel



SICHERHEIT

Der Aufbau der Kabine des Vi027-6 wurde an die Normen ROPS (Schutz des Fahrers beim Kippen des Baggers) und FOPS 1 (Schutz des Fahrers vor herabfallendem Material) angepasst.

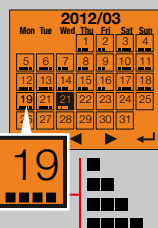
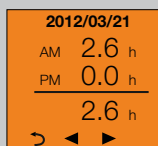
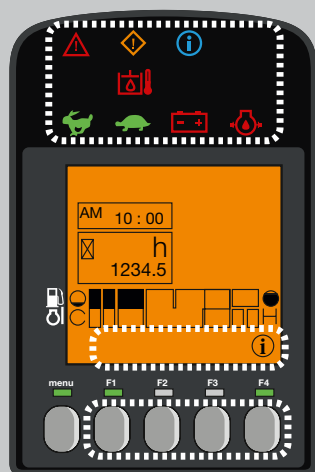
BESTER AUSLEGER- UND ARMSCHUTZ AUF DEM MARKT

Der Vi027-6 profitiert von einem einzigartigen und vollständigen Schutz sämtlicher Zylinder von Ausleger und Arm. Alle Hebel und Zylinder sind mit hochelastischen Stahlblechen geschützt. Dadurch werden die Gesamtbetriebskosten der Maschine drastisch gesenkt.

LED-BELEUCHTUNG: HOHE EFFIZIENZ UND GERINGER VERBRAUCH

Für sicheres, effizientes und präzises Arbeiten bei Dunkelheit ist der Vi027-6 standardmäßig mit 1 LED-Leuchte im Ausleger ausgestattet.

**YANMAR
FULL PROTECT**



DIGITALE BEDIENSCHNITTSTELLE

Der Vi027-6 ist mit einer digitalen Bedienschnittstelle ausgestattet, auf der in Echtzeit Informationen zum Status der Maschine angezeigt werden. Der 3,3 Zoll große Bildschirm ist perfekt in die rechte Konsole integriert und gut ablesbar. Auf dem Armaturenbrett werden nützliche Informationen über LED-Anzeigen sowie wichtige Daten zu Kraftstoffverbrauch, Kraftstoffvorrat, Kühlmitteltemperatur usw. angezeigt. Diese Anzeige unterstützt den Kunden bei Wartungsintervallen und der Programmierung solcher Eingriffe. Sie fungiert gleichzeitig als Diagnosewerkzeug. Bei Fehlfunktionen werden Fehlercodes und Symbole angezeigt.

WARTUNG

EINFACHER ZUGANG

Die täglichen Wartungsarbeiten müssen einfach durchführbar sein. Die Motorhaube und die rechte Seitenabdeckung, die auf einem Scharnier montiert ist, lassen sich leicht öffnen. Sie verschaffen Zugang zu allen Hauptkomponenten: Luftfilter, Klimakompressor, Kühler, Kraftstoffpumpe, Batterie, Kraftstofftank, Hydrauliköltank, Lichtmaschine, Ölmeßstab, Wasserabscheider, Kühlmittelstand usw. Ein flacher Boden erleichtert das Reinigen.



AUSSTATTUNG



[STANDARDAUSSTATTUNG]

LEISTUNG

Motor 3TNV76-NBVA1 Yanmar Diesel | Direkteinspritzung | "AD" System (Auto Deceleration) | VIPPS Hydrauliksystem (ViO Progressives 3 Pumpen-System) | Erster hydr.Zusatzkreis proportional bis Löffelstiel Ende inkl.Hammerverrohrung | 1 am Ausleger integrierte LED-Leuchte

KOMFORT UND ARBEITSERLEICHTERUNG

LCD-Oberfläche | Komfort Sitz mit mechanischer Dämpfung einstellbar | Armstützen | Fußstützen | Fahrpedale | Schalter am Planierhebel für die Veränderung der Fahrgeschwindigkeit | Windschutzscheibe mit 2 vollständig einziehbaren Teilen | Doppelschiebefenster rechts | Transparentes oberes vorderes Teil | Wischer | Scheibenwaschanlage | Automatische Deckenlampe | 1 x 12-V-Steckdose | Aufbewahrungsfächer

SICHERHEIT UND HALTBARKEIT

Haltegriffe | Sicherheitshebel | Sicherheitsgurt | Rettungshammer | Ankerpunkte | 3 Spiegel | Hupe | Zweiteiliger Zulaufschlauch für Planierschildzylinder | Komplettschutz der Zylinder (Ausleger, Arm und Planierschild) | Schläuche mit abriebfesten Schlauchmanschetten geschützt | Verschließbare Abdeckungen

VERSCHIEDENES

Kraftstoffanzeige | Werkzeugkasten | Werkzeugsatz | Fettpresse

[OPTIONALE AUSSTATTUNG]

LEISTUNG

Stahlraupen | Langer Arm (+250 mm) | 1/2-Stromkreis | Schnellkupplungen | 2 LED-Leuchten (Kabine und Kanopy) | 1 LED-Leuchte hinten + 1 LED-Rundumleuchte (Kabine und Kanopy) | 1 LED-Rundumleuchte (Kabine und Kanopy) | Rundumleuchte, gelb mit Magnet Aufnahme

KOMFORT UND ARBEITSERLEICHTERUNG

Kunstoffsitz Komfort | Sitzbezug | Radio

SICHERHEIT UND HALTBARKEIT

Sicherheitsventile für Hub- und Überlastwarnung | Ruckfahralarm

VERSCHIEDENES

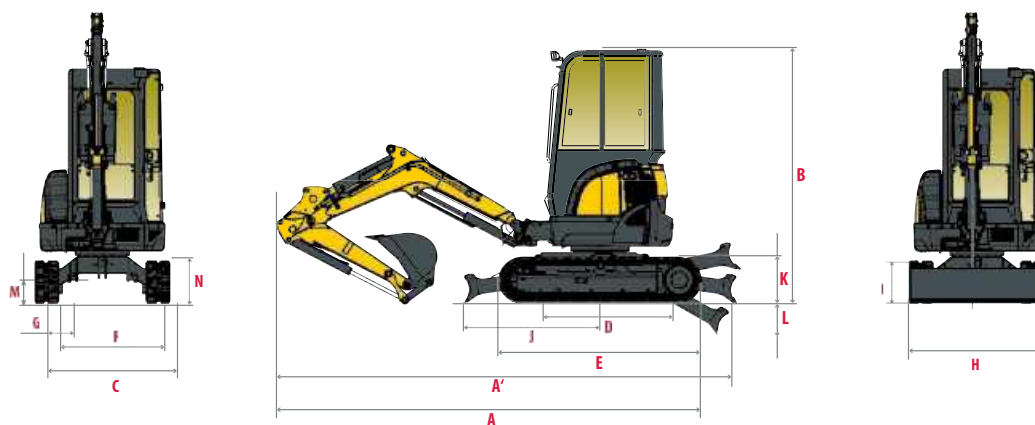
Bio-öl Befüllung | Dokumentkasten

[ANBAUGERÄTE]

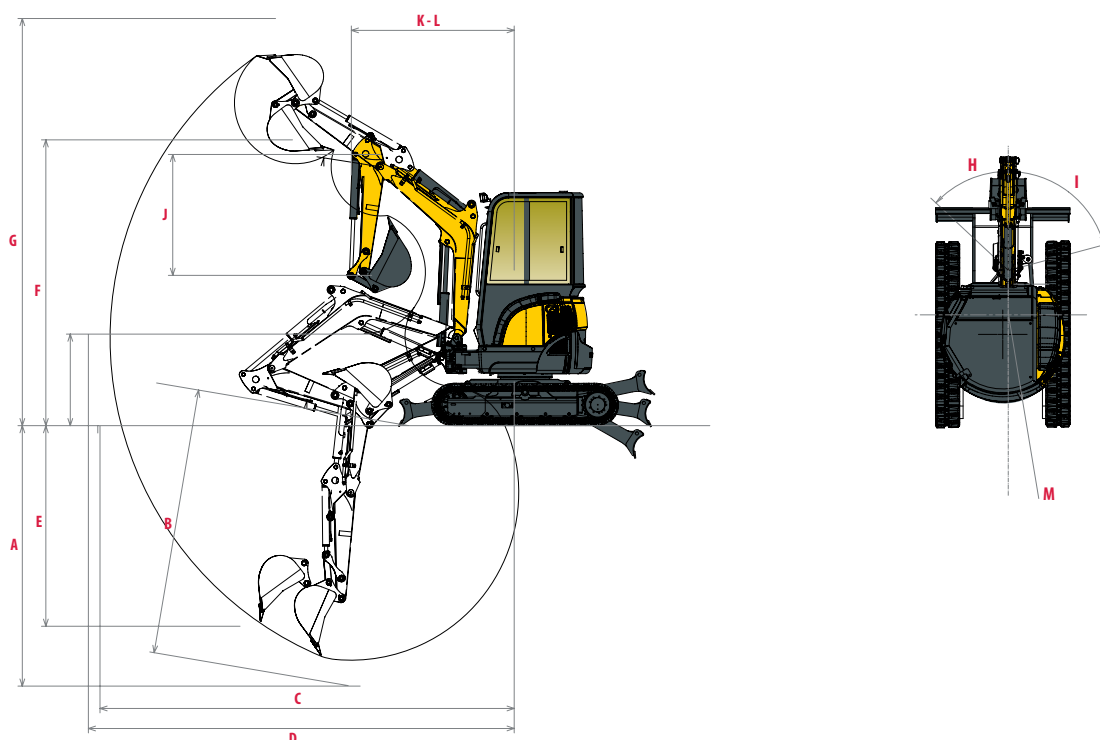
Yanmar bietet Ihnen Anbaugeräte, welche Ihren Bedürfnissen entsprechen und die Sicherheitsstandards Ihres Landes erfüllen: mechanische Schnellkupplung, hydraulische Schnellkupplung, Grabenschaufel, Schwenkschaufel, Tieflöffel, Hydraulikhammer...



ABMESSUNGEN



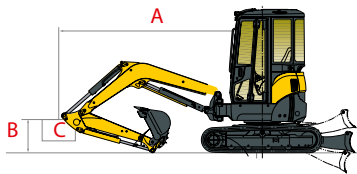
A Gesamtlänge	4110 / 4120 * mm	H Gesamtbreite Planierschild	1500 mm
A' Gesamtlänge mit Planierschild hinten	4490/4500 * mm	I Gesamthöhe Planierschild	295 mm
B Gesamthöhe	2530 mm	J Abstand Planierschild	1380 mm
C Gesamtbreite	1500 mm	K Max. Hubhöhe vom Boden	340 mm
D Raupenlänge am Boden	1590 mm	L Unterflur	355 mm
E Länge Laufwerk	2040 mm	M Minimale Bodenfreiheit	320 mm
F Spur	1250 mm	N Bodenfreiheit unter Gegengewicht	-
G Kettenplattenbreite	250 mm		



A Max. Grabtiefe - Planierschild angehoben	2490 / 2740 * mm	H Versatz Auslegerfuß links	47°
B Max. Grabtiefe - Planierschild abgesenkt	2690 / 2940 * mm	I Versatz Auslegerfuß rechts	74°
C Max. Grabreichweite am Boden	4340 / 4590 * mm	J Löffelstiellänge	1150 / 1400 * mm
D Max. Grabreichweite	4460 / 4700 * mm	K Vorderer Schwenkradius	1950 / 1990 * mm
E Max. senkrechte Einstichtiefe	1150 / 1290 * mm	L Vorderer Schwenkradius mit versetztem Ausleger	1650 / 1680 * mm
F Max. Kipphöhe	2830/2990 * mm	M Hinterer Schwenkradius	750 mm
G Max. Grabhöhe	3990 / 4140 * mm		

* mit langem Arm

HUBKAPAZITÄT



Hubkraftangabe über Längsachse



Hubkraftangabe über Querachse

Kabine, Standardarm

Planierschild abgesenkt										Planierschild angehoben								
A	(A=)	Max.		3 m		2,5 m		2 m		(A=)	Max.		3 m		2,5 m		2 m	
B																		
3 m	3020	*525	*525	*525	*525	-	-	-	-	3020	*525	*525	*525	*525	-	-	-	-
2,5 m	3380	400	*520	*495	*495	-	-	-	-	3380	400	*520	*495	*495	-	-	-	-
2 m	3620	350	*520	*525	*525	*550	*550	-	-	3620	350	410	*525	*525	*550	*550	-	-
1 m	3810	310	*550	460	*670	*670	*850	830	*1220	3810	310	360	450	540	600	730	830	1040
0 m	3650	320	*570	430	*760	*610	*970	750	*1320	3650	310	370	420	500	540	650	750	910
-1 m	3120	380	*600	420	*660	530	*860	730	*1150	3120	380	450	410	490	530	640	730	880
-1,5 m	2610	500	*580	-	-	550	*650	740	*880	2610	500	580	-	-	540	*650	740	*880

Kabine, Langer Arm

Planierschild abgesenkt										Planierschild angehoben								
A	(A=)	Max.		3 m		2,5 m		2 m		(A=)	Max.		3 m		2,5 m		2 m	
B																		
3 m	3020	400	*450	-	-	-	-	-	-	3020	390	*450	-	-	-	-	-	-
2,5 m	3380	350	*460	410	*460	-	-	-	-	3380	340	410	*460	*460	-	-	-	-
2 m	3620	320	*470	380	*460	-	-	-	-	3620	310	370	380	*460	-	-	-	-
1 m	3810	280	*490	310	*600	*760	*760	-	-	3810	280	330	460	*600	*760	*760	-	-
0 m	3650	330	*520	420	*730	540	*950	760	*1310	3650	280	340	420	500	540	660	730	930
-1 m	3120	340	*540	410	*700	530	*920	740	*1200	3120	330	400	400	490	530	630	740	910
-1,5 m	2610	420	*530	-	-	540	*760	720	*960	2610	410	480	-	-	540	640	720	870

Schutzdach, Standardarm

Planierschild abgesenkt										Planierschild angehoben								
A	(A=)	Max.		3,5 m		2,5 m		2 m		(A=)	Max.		3 m		2,5 m		2 m	
B																		
3 m	3020	*525	*525	*525	*525	-	-	-	-	3020	*525	*525	*525	*525	-	-	-	-
2,5 m	3380	390	*520	*495	*495	-	-	-	-	3380	390	*520	*495	*495	-	-	-	-
2 m	3620	340	*520	*525	*525	*550	*550	-	-	3620	340	400	*525	*525	*550	*550	-	-
1 m	3810	300	*550	440	*670	*670	*850	790	*1220	3810	300	350	430	520	570	700	790	1000
0 m	3650	310	*570	410	*760	*610	*970	710	*1320	3650	300	360	400	480	510	620	710	870
-1 m	3120	370	*600	400	*660	500	*860	690	*1150	3120	370	440	390	470	500	610	690	840
-1,5 m	2610	490	*580	-	-	520	*650	700	*880	2610	490	580	-	-	510	*650	700	*880

Schutzdach, Langer Arm

Planierschild abgesenkt										Planierschild angehoben								
A	(A=)	Max.		3,5 m		2,5 m		2 m		(A=)	Max.		3 m		2,5 m		2 m	
B																		
3 m	3020	390	*450	-	-	-	-	-	-	3020	380	*450	-	-	-	-	-	-
2,5 m	3380	340	*460	390	*460	-	-	-	-	3380	330	400	*460	*460	-	-	-	-
2 m	3620	310	*470	360	*460	-	-	-	-	3620	300	360	360	*460	-	-	-	-
1 m	3810	270	*490	290	*600	*760	*760	-	-	3810	270	320	440	*600	*760	*760	-	-
0 m	3650	320	*520	400	*730	510	*950	720	*1310	3650	270	330	400	480	510	630	690	890
-1 m	3120	330	*540	390	*700	500	*920	700	*1200	3120	320	390	380	470	500	600	700	870
-1,5 m	2610	410	*530	-	-	510	*760	680	*960	2610	400	470	-	-	510	610	680	840

[Die Daten in dieser Tabelle stellen die Hubkraft gemäß IOS 10567 dar. Sie enthalten nicht das Schaufelgewicht und entsprechen 75 % der maximalen statischen Kippplast und 87 % der hydraulischen Hubkraft. Die Daten mit * stellen die hydraulischen Grenzen der Hubkraft dar.]

TECHNISCHE DATEN

[GEWICHT +/- 2 % (EG-NORMEN)]

	Gewicht	Bodendruck
Betriebsgewicht (Schutzdach/Kabine)	2640 / 2745 kg	29 / 30 kg/cm ²
Transportgewicht (Schutzdach/Kabine)	2565 / 2670 kg	29 / 28 kg/cm ²
Mit Stahlketten	+110 kg	-

[MOTOR]

Typ	3TNV76-NBVA1
Kraftstoff	Diesel
Nettleistung	15,2 kW / 20,7 PS / 2500 U/Min.
Bruttogleistung	15,8 kW / 21,5 PS / 2500 U/Min.
Hubraum	1,115 l
Maximales Drehmoment	63,4-69 bei 1800 U/Min. (±100)
Kühlung	Wasserkühlung
Anlasser	12 V - 1,4 kW
Batterie	12 V - 36 Ah
Lichtmaschine	12 V - 40 A

[HYDRAULIKSYSTEM]

Max. Druck	206 bar
1 doppelte Verstellpumpe	2 x 30 l.min ⁻¹
1 Zahnradpumpe	21,3 l.min ⁻¹
1 Zahnradpumpe für Steuerleitung	11,3 l.min ⁻¹

PTO	Abtrieb Theoretische Daten	
	Druck (bar)	Durchfluss (l/min)
2-Wege	0 - 210	54,2 - 1,3
1-Weg	0 - 210	54,2 - 1,3



Die Durchflussmenge verringert sich bei steigendem Druck

[LEISTUNG]

Fahrgeschwindigkeit	2,8 / 4,5 km/h
Drehgeschwindigkeit	10 U/min
Grabkraft (Arm)	14,4 kN / 12,7 kN (mit langem Arm)
Grabkraft (Schaufel)	23,1 kN
Steigfähigkeit	25°
Schalldruckpegel (2000/14/EG und 88/88/EG)	LWAG: 93 dBA; LPAG: 80 dBA

[UNTERWAGEN]

Anzahl obere Stützrollen	1
Anzahl untere Stützrollen	3
Kettenspannsystem	Fettpresse

[KAPAZITÄTEN]

Kraftstofftank	30,5 l
Kühlflüssigkeit: Inkl. Zusatztank Kapazität (0,4)	3,8 l
Motoröl	3,4 l
Hydraulikkreis	14 l
Hydrauliktank 3	25 l

WARTUNGSINTERVALLE

[Wechsel Motoröl und Filter: 50 Stunden (1.) / 500 Stunden (2.)] [Wechsel Kraftstofffilter: 250 Std.] [Wechsel Hydrauliköl: 1000 Std.]
 [Wechsel Hydraulikölfilter: 50 Std. (1.) / 500 Std. (2.)] [Wechsel Kühlflüssigkeit: 2000 Std.]



YANMAR



Yanmar Construction Equipment Europe
25, rue de la Tambourine, 52100 SAINT-DIZIER
France

ycee-contact@yanmar.com

www.yanmarconstruction.de

Fotos sind nicht bindend - Gedruckt in Frankreich - Änderungen vorbehalten. Für weitere Informationen wenden Sie sich bitte an Ihren autorisierten Yanmar Construction Equipment-Händler.

DE_Vi027-6_0817