



YANMAR

Vi038-6

MINIBAGGER



Betriebsgewicht

3 575 kg (canopy) / 3 695 kg (cabin)

Motor Bruttoleistung

18,9 kW / 25,3 PS bei 2 200 U/Min.

Grabkraft (Kurzer Stiel / Langer Stiel)

20.4 kN / 18.1 kN

Grabkraft (Schaufel)

32.1 kN

OPTIMIERTE LEISTUNG IN BEENGTE BEREICHEN





KOMPAKTHEIT

Als Erfinder des ViO-Konzepts besitzt Yanmar einzigartige Erfahrung bei der Entwicklung von Nullheckbaggern. Der ViO38-6 ist ein echter Nullheck-Minibagger mit vollständiger Rotation des oberen Rahmens innerhalb der Raupenbreite: maximale Sicherheit.



YANMAR-MOTOR DER NEUEN GENERATION

Die aktuelle Version der Yanmar TNV-Motoren: elektronisch gesteuerter 3-Zylinder-Motor mit Direkteinspritzung zur Verbesserung von Leistung, Kraftstoffverbrauch und Abgasemissionen. Standardmäßig mit Leerlaufautomatik und Eco-Modus.



KOMFORTABLE KABINE

Verbesserte Bedienerstation: größerer Fußraum, Yanmar "Universal Design" für optimierten Komfort und mehr Produktivität, neue elektronische Instrumentierung, verbesserte Ergonomie und standardmäßig mit luftgefedertem Sitz.



BESTE KOMPONENTEN

Entwickelt in Japan mit bewährten Komponenten in höchster Qualität. Konstruktion und Leistung der Komponenten sind auf lange Lebensdauer ausgelegt.



EINFACHE BEDIENUNG

Steuerhebel optimal angeordnet für außergewöhnlich gute Bewegungsabläufe und Präzision. ViO38-6 mit proportionaler Steuerung des Auslegerschwenks über den Proportional-Schalter am rechten Joystick.



VIPPS-HYDRAULIKSYSTEM

Der ViO38-6 ist mit einem VIPPS-Hydrauliksystem ausgestattet, welches den Fluss der separaten Pumpen komprimiert, so dass eine optimale Kombination aus Drehzahl, Leistung, sanftem Ansprechverhalten und Ausgewogenheit erreicht wird. Das heißt, einheitliche Arbeitsspiele, selbst während der Fahrt.



HOHE LEISTUNG

Verbesserte Komponenten im Antriebsstrang (Hydraulikpumpe und Regelventil): keine Kompromisse zwischen Leistung und Kompaktheit.



EINFACHE WARTUNG

6 Hauben und Öffnungen für einfachen Zugang zur Wartung von Komponenten. Schnelle und einfache tägliche Prüfungs- und Wartungsschritte.

EINZIGARTIG KOMPAKT



Der Vi038-6 bietet den Kunden von Yanmar Sicherheit, speziell in städtischen Umgebungen und bei beengten Platzverhältnissen.

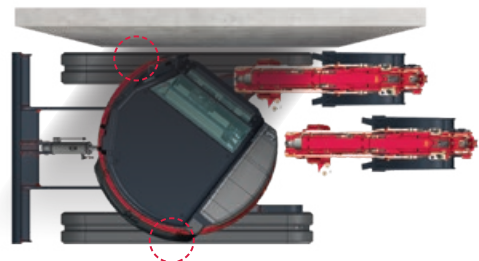


YANMAR TRUE ZTS

VORTEILE DER Vi0-KONSTRUKTION

Weder das Gegengewicht, noch der vordere Teil des Rahmens reichen über die Kettenbreite hinaus. Ohne überhängenden vorderen Bereich hat der Vi038-6 einen sehr kleinen Wenderadius.

- + Verbesserte Sicherheit für den Bediener und für Arbeiter in der Nähe: wichtig auf Baustellen.
- + Toter Winkel hinter dem Fahrzeug auf ein Minimum reduziert: noch mehr Schutz für die Arbeiter in der Nähe der Maschine.



VERBESSERTE STABILITÄT UND HUBKAPAZITÄT

Das Betriebsgewicht des Vi038-6 wurde auf 3.695 kg* reduziert. Die optimale Massenverteilung trägt in den meisten Positionen, insbesondere den Frontpositionen, zu einer Verbesserung der Ladetabelle bei. Außerdem wurde der Ausleger des Vi038-6 vollständig umgestaltet, wodurch Hubkapazität und Grableistung verbessert und die Wartungsintervalle verlängert werden.

*Mit Kabine und Gummiraupen

KOMFORT



UD GERÄUMIGE UND KOMFORTABLE KABINE

Der Bediener steht im Mittelpunkt der Design-Initiativen: Yanmar hat das « Universal Design »-Konzept entwickelt, das zu Komfort bei maximaler Produktivität beiträgt. In Kombination mit dem vergrößerten Fußraum sorgt es für verbesserten Komfort und erhöhte Sicherheit des Bedieners. Die Steuerungen und Schalter sind ergonomisch in bequemer Reichweite angebracht.

RUNDUMBLICK

Die Konstruktion des Vi038-6 bietet dem Bediener eine ergonomische Umgebung, exzellente Sichtverhältnisse und ein außergewöhnliches Sicherheitsniveau. Aufgrund der speziellen Form der Kabine hat der Bediener einen 360-Grad-Rundumblick. Dies verbessert den Arbeitsschutz auf der Baustelle und ermöglicht effizienteres Arbeiten. Der Vi038-6 hat zwei Spiegel, mit denen der Bediener den Arbeitsbereich überblicken kann, ohne sich aus seinem Sitz zu erheben.

STANDARDMÄSSIG MIT LUFGEFEDERTEM SITZ

Der Vi038-6 ist standardmäßig mit einem luftgefederten Sitz ausgestattet, welcher für eine Maschine dieser Gewichtsklasse einen optimalen Komfort bietet. Vollständig verstellbar und mit Kopfstütze werden Körperspannung und Ermüdungserscheinungen reduziert.

LEISTUNG



NEUE GENERATION DES ELEKTRONISCH GEREGLTEN YANMAR-MOTORS

Der Yanmar 3TNV88-ESBV-Motor mit 18,9 kW Leistung bei 2200 U/min. ist das Ergebnis kontinuierlicher Bemühungen um technologische Vorteile hinsichtlich Kraftstoffverbrauch und Emissionen. Beim Vi038-6 stehen für Yanmar der Schutz der Umwelt und die Kraftstoffreduzierung im Vordergrund.

- + Ein ECU regelt die Drehzahl entsprechend dem Drehmoment und optimiert somit die Motorlast. Das bedeutet Kraftstoffeinsparung bei erhöhter Produktivität der Maschine.
- + Die (standardmäßige) Leerlaufautomatik trägt zu einer weiteren Kraftstoffreduzierung bei, weil der Motor in den Leerlauf zurückschaltet, wenn der Bediener die Betriebshebel während vier Sekunden nicht berührt.
- + Ein (standardmäßiges) Eco-Modul regelt die um 300 U/min. reduzierte Drehzahl des Motors, was einen sehr geringen Kraftstoffverbrauch bewirkt.

VIPPS-HYDRAULIKKREIS (ViO PROGRESSIVES 3-PUMPEN-SYSTEM)

Der Vi038-6 ist mit dem Hydrauliksystem ViPPS (ViO Progressives 3-Pumpensystem) ausgestattet. Das wesentliche Merkmal dieses Hydrauliksystems sind 4 Hydraulikpumpen, 2 Verstellpumpen und 2 Zahnradpumpen (einschließlich einer Pumpe für den Joystick), so dass ein Durchfluss von bis zu 111 l/min gewährleistet ist. Yanmar vervollständigt das System mit dem ViPPS-Prinzip auf Steuerventilbasis, wodurch die Strömung der separaten Pumpen kumuliert wird, so dass eine optimale Kombination aus Drehzahl, Leistung, sanftem Ansprechverhalten und Ausgewogenheit erreicht wird. Das ViPPS-System gewährleistet die sanfte und simultane Leistung aller Arbeitsgänge, sogar während der Fahrt: das optimale Arbeitswerkzeug.

BEDIENUNGSKOMFORT



PROPORTIONALREGELUNG DER ZUSATZKREISE

Die Standardausstattung des Vi038-6 enthält einen Hilfsstromkreis, der über eine proportionale Regelung am Joystick gesteuert wird, wodurch sich der Öldurchfluss auch in der Richtung anpassen lässt.

ZWEITER GANG

Der 2. Gang wurde ebenfalls am Schildhebel angebracht, wodurch die Bedienung der Maschine vereinfacht wird.



SICHERHEIT

Der Aufbau der Kabine des Vi038-6 wurde an die Normen ROPS (Überrollschutz) und FOPS (Schutzaufbau von Fahrerkabine gegen herabfallende Gegenstände von oben) angepasst.

BESTER AUSLEGER- UND ARMSCHUTZ AUF DEM MARKT

Der Vi038-6 profitiert von einem einzigartigen und vollständigen Schutz sämtlicher Zylinder von Ausleger und Arm. Alle Zylinderrohre und -stangen sind mit hochelastischen Stahlblechen geschützt. Dadurch werden die Gesamtbetriebskosten der Maschine drastisch gesenkt.

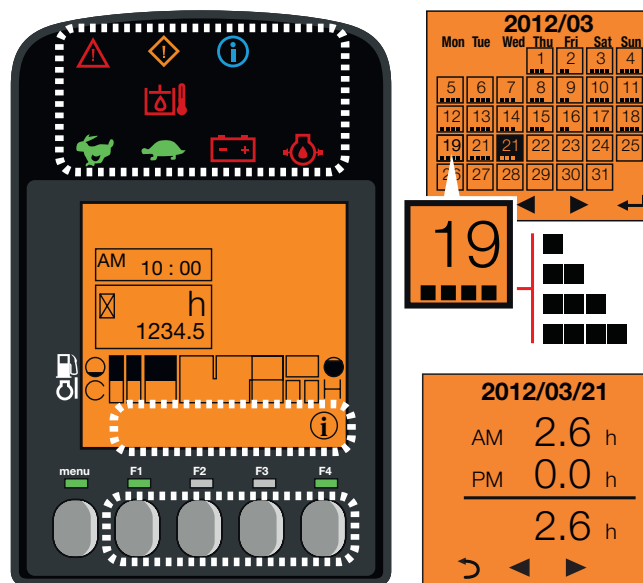


LED-BELEUCHTUNG: HOHE EFFIZIENZ UND GERINGER VERBRAUCH

Für sicheres, effizientes und präzises Arbeiten bei Dunkelheit ist der Vi038-6 standardmäßig mit einer LED-Leuchte im Ausleger ausgestattet.

DIGITALE BEDIENSCHNITTSTELLE

Der Vi038-6 ist mit einer digitalen Bedienschnittstelle ausgestattet, auf der in Echtzeit Informationen zum Status der Maschine angezeigt werden. Das sehr gut ablesbare 3,3-Zoll-Display ist perfekt in die rechte Konsole integriert. Auf dem Armaturenbrett werden nützliche Informationen über LED-Anzeigen sowie wichtige Daten zu Kraftstoffverbrauch, Kraftstoffvorrat, Kühlmitteltemperatur usw. angezeigt. Diese Anzeige unterstützt den Kunden bei Wartungsintervallen und der Programmierung solcher Eingriffe. Sie fungiert gleichzeitig als Diagnosewerkzeug. Bei Fehlfunktionen werden Fehlercodes und Symbole angezeigt.



WARTUNG

EINFACHER ZUGANG

Die täglichen Wartungsarbeiten müssen einfach durchführbar sein. Die Motorhaube und die rechte Seitenabdeckung, welche mit Scharnieren montiert sind, lassen sich leicht öffnen. Sie ermöglichen den Zugang zu allen Hauptkomponenten: Luftfilter, Klimakompressor, Kühler, Kraftstoffpumpe, Batterie, Kraftstofftank, Hydrauliköltank, Lichtmaschine, Ölmesstab, Wasserabscheider, Kühlmittelstand usw. Ein flacher Boden erleichtert das Reinigen.



AUSTATTUNG

[STANDARDAUSSTATTUNG]

LEISTUNG

Motor 3TNV88-ESBV Yanmar Diesel | Direkteinspritzung | Steuereinheit des Motors (ECU) | Eco-Modus | Automatische Leerlaufautomatik | Hydraulikanlage VIPPS (ViO Progressive 3 Pump System) | Erster proportionaler hydr. Zusatzkreis bis Löffelstielende inkl. Hammerverrohrung | Externes Ölschauglas | Eine in den Ausleger integrierte LED-Leuchte | Langer Löffelstiel (1620 mm).

KOMFORT UND BEDIENUNG

LCD-Schnittstelle | Luftgefederter Komfortsitz, einstellbar, Plastikbezug (Canopy Version) oder Kunststoffbezug (Kabine Version), lange Rückenlehne und Kopflehne | Einstellbare Handgelenkstützen | Fußstützen | Breite Fahrpedale | 2-geteilte Frontscheibe, welche komplett einziehbar ist | Doppeltes Schiebefenster, rechts | Frontscheibe komplett durchsichtig | Scheibenwischer | Scheibenwascher | Automatische Deckenleuchte | Staufächer | Getränkehalter.

SICHERHEIT UND HALTBARKEIT

Handläufe | Sicherheitshebel | Sicherheitsgurt mit Aufroller | Nothammer | Anschlagösen | 3 Rückspiegel | Warnton | Zweigeteilter Versorgungsschlauch des Räumchildzylinders | Vollständiger Schutz sämtlicher Zylinder | Durch Hüllen vor Abrieb geschützte Hydraulikschläuche | Abschließbare Hauben.

VERSCHIEDENES

Kraftstoffanzeige | Werkzeugkasten | Werkzeutasche | Fettpumpe.

[OPTIONALE AUSSTATTUNG]

LEISTUNG

Stahlketten | Kit geschraubte Pads auf Stahlkette, dauerhaft verstärkt und schnittfester Gummi | Kurzer Löffelstiel (1370 mm) | Zweiter hydr. Steuerkreis (4.Kreis) proportional angesteuert plus Potentiometer | Greiferkreis (Halbkreis) | Steuerkreis für hydraulischen Schnellwechsler (5.Kreis) 150 bar | Schnellkupplungen | Zusätzliches Kontergewicht (+150 kg) | Bio-Öl | 2 LED Arbeitsscheinwerfer (Kabine und Schutzdach) | 1 LED Arbeitsscheinwerfer: 1 hinten + 1 Rundumleuchte LED mit Stifthalterung (Kabine und Schutzdach) | 1 Rundumleuchte LED mit Stifthalterung (Kabine und Schutzdach) | Rundumleuchte, gelb mit Magnet Aufnahme.

KOMFORT UND BEDIENUNG

Klimaanlage | Kunststoff Sitz mit Yanmar Logo | Radio | Zentralschmieranlage | Dokumentkasten.

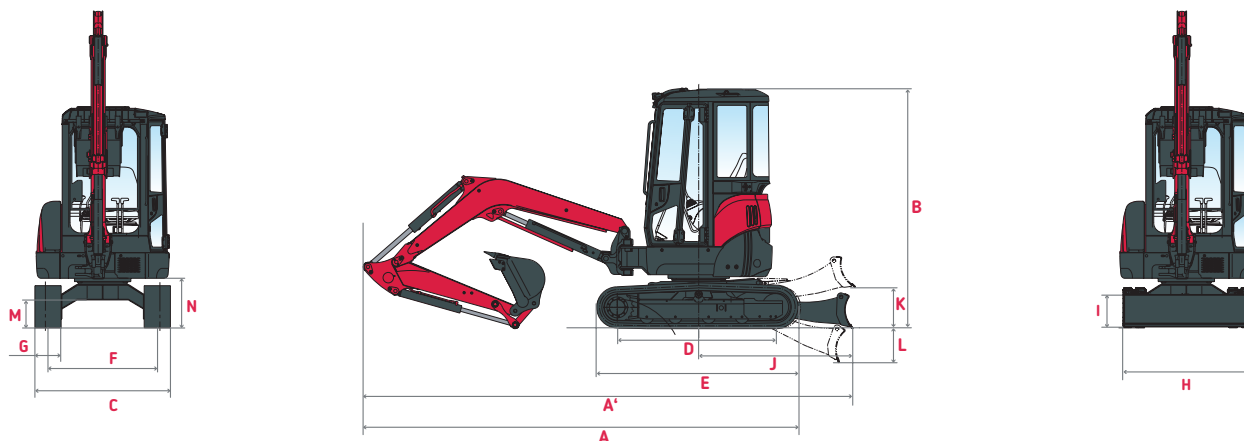
SICHERHEIT UND HALTBARKEIT

3 Lasthalteventile + Ring | Abbruch-Gitter FOPS1 | Batterie-Schalter | Anti-Diebstahl (mit Tastatur/mit Sicherheitsschlüssel) | GPS gestütztes Fernüberwachungssystem | Rückfahralarm.

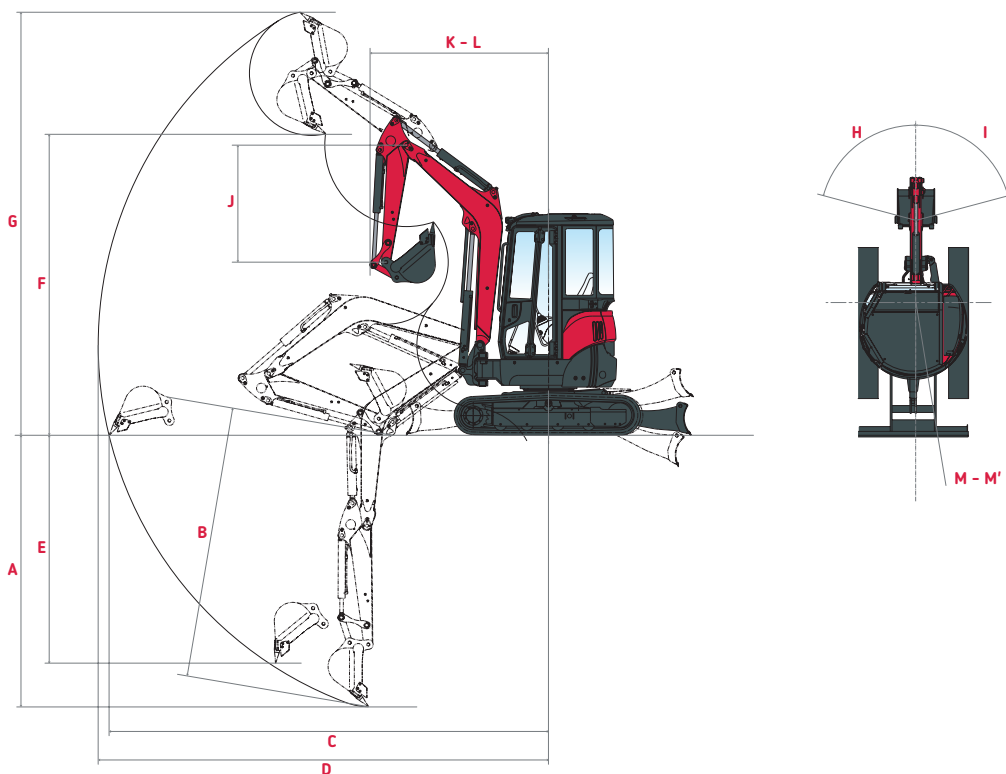
[ANBAUGERÄTE]

Yanmar bietet Ihnen Anbaugeräte, welche Ihren Bedürfnissen entsprechen und die Sicherheitsstandards Ihres Landes erfüllen: mechanische Schnellkupplung, hydraulische Schnellkupplung, Grabenschaufel, Schwenschaufel, Tieflöffel, Hydraulikhammer...

ABMESSUNGEN



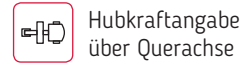
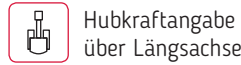
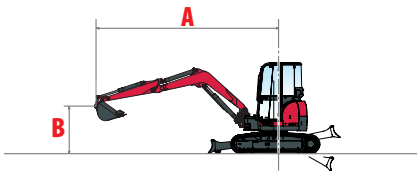
A Gesamtlänge	4730 mm / 4760 mm*	H Gesamtbreite Planierschild	1740 mm
A' Gesamtlänge mit hinterem Planierschild	5290 mm / 5320 mm*	I Gesamthöhe Planierschild	380 mm
B Gesamthöhe	2470 mm	J Abstand Planierschild	1630 mm
C Gesamtbreite	1740 mm	K Max. Hubhöhe über dem Boden	425 mm
D Länge der Laufketten am Boden	1710 mm	L Max. Absenktiefe über dem Boden	370 mm
E Raupenlänge am Boden	2160 mm	M Mindestbodenfreiheit	320 mm
F Weg	1440 mm	N Mindestbodenfreiheit unter Gegengewicht	545 mm
G Kettenbreite	300 mm		



A Max. Grabtiefe – bei angehobenem Planierschild	3100 mm / 3350 mm*	H Versatz Auslegerfuß links	43°
B Max. Grabtiefe – bei abgesenktem Planierschild	3290 mm / 3530 mm*	I Versatz Auslegerfuß rechts	65°
C Max. Grabreichweite am Boden	5110 mm / 5350 mm*	J Auslegerlänge	1370 mm / 1620 mm*
D Grabreichweite	5230 mm / 5470 mm*	K Schwenkradius vorn	2020 mm / 2100 mm*
E Vertikale Wand max.	2560 mm / 2820 mm*	L Vorderer Schwenkradius mit versetztem Ausleger	1810 mm / 1870 mm*
F Max. Entladehöhe	3560 mm / 3730 mm*	M Hinterer Schwenkradius	775 mm
G Max. Reichhöhe	4960 mm / 5130 mm*	M' Hinterer Schwenkradius mit zusätzlichem Gegengewicht	850 mm

*Standard Arm / langer Arm

HUBKAPAZITÄT



Kabine, Standard-Gegengewicht, Langer Löffelstiel

A	(A=)	Max.	Planierschild abgesenkt						Planierschild angehoben												
			3,5 m		3 m		2,5 m		2 m		Max.		3,5 m		3 m		2,5 m		2 m		
B			≡	☞	≡	☞	≡	☞	≡	☞	≡	☞	≡	☞	≡	☞	≡	☞	≡	☞	
3 m	4253	480	*815	*720	*720	-	-	-	-	-	-	490	560	*720	*720	-	-	-	-	-	-
2 m	4654	410	*845	640	*885	*925	*925	*780	*780	-	-	410	450	640	745	*925	*925	*780	*780	-	-
1 m	4771	375	*835	600	*1090	755	*1305	970	*1680	-	-	365	450	590	650	795	815	950	1040	-	-
0 m	4629	385	*865	560	*1235	685	*1500	875	*1955	1180	*2465	400	450	560	620	675	775	875	970	1150	1295
-1 m	4195	440	*905	540	*1205	685	*1470	875	*1825	1180	*2375	430	490	540	600	685	745	875	980	1235	1295
-1,5 m	3834	500	*940	550	*1090	725	*1345	885	*1640	1215	*2080	490	540	570	610	665	785	855	950	1205	1285
-2 m	3323	695	*845	-	-	755	*1050	1030	*1395	-	-	640	715	-	-	745	785	1080	1020	-	-

Kabine, zusätzliches Gegengewicht, Langer Löffelstiel

A	(A=)	Max.	Planierschild abgesenkt						Planierschild angehoben												
			3,5 m		3 m		2,5 m		2 m		Max.		3,5 m		3 m		2,5 m		2 m		
B			≡	☞	≡	☞	≡	☞	≡	☞	≡	☞	≡	☞	≡	☞	≡	☞	≡	☞	
3 m	4253	530	*815	*720	*720	-	-	-	-	-	-	540	615	*720	*720	-	-	-	-	-	-
2 m	4654	455	*845	710	*885	*925	*925	*780	*780	-	-	455	500	710	815	*925	*925	*780	*780	-	-
1 m	4771	420	*835	665	*1090	835	*1305	1075	*1680	-	-	410	495	660	725	875	905	1055	1155	-	-
0 m	4629	435	*865	625	*1235	765	*1500	980	*1955	1330	*2465	445	500	625	695	755	865	980	1085	1300	1460
-1 m	4195	490	*905	605	*1205	765	*1470	980	*1825	1330	*2375	480	545	605	675	765	830	980	1095	1380	1460
-1,5 m	3834	560	*940	615	*1090	805	*1345	990	*1640	1360	*2080	550	605	640	685	745	875	960	1060	1350	1450
-2 m	3323	765	*845	-	-	835	*1050	1135	*1395	-	-	715	790	-	-	825	875	1185	1135	-	-

Schutzdach, Standard-Gegengewicht, Langer Löffelstiel

A	(A=)	Max.	Planierschild abgesenkt						Planierschild angehoben												
			3,5 m		3 m		2,5 m		2 m		Max.		3,5 m		3 m		2,5 m		2 m		
B			≡	☞	≡	☞	≡	☞	≡	☞	≡	☞	≡	☞	≡	☞	≡	☞	≡	☞	
3 m	4253	455	*815	*720	*720	-	-	-	-	-	-	465	535	*720	*720	-	-	-	-	-	-
2 m	4654	390	*845	615	*885	*925	*925	*780	*780	-	-	390	425	615	715	*925	*925	*780	*780	-	-
1 m	4771	360	*835	575	*1090	720	*1305	925	*1680	-	-	350	430	565	620	760	775	905	990	-	-
0 m	4629	365	*865	535	*1235	650	*1500	830	*1955	1120	*2465	380	425	535	590	640	735	830	920	1090	1225
-1 m	4195	415	*905	510	*1205	650	*1470	830	*1825	1120	*2375	405	465	510	570	650	705	830	930	1170	1225
-1,5 m	3834	475	*940	520	*1090	690	*1345	840	*1640	1150	*2080	465	515	545	580	630	745	810	900	1140	1215
-2 m	3323	665	*845	-	-	720	*1050	985	*1395	-	-	610	680	-	-	710	745	1035	970	-	-

Schutzdach, zusätzliches Gegengewicht, Langer Löffelstiel

A	(A=)	Max.	Planierschild abgesenkt						Planierschild angehoben												
			3,5 m		3 m		2,5 m		2 m		Max.		3,5 m		3 m		2,5 m		2 m		
B			≡	☞	≡	☞	≡	☞	≡	☞	≡	☞	≡	☞	≡	☞	≡	☞	≡	☞	
3 m	4253	510	*815	*720	*720	-	-	-	-	-	-	520	590	*720	*720	-	-	-	-	-	-
2 m	4654	435	*845	680	*885	*925	*925	*780	*780	-	-	435	475	680	785	*925	*925	*780	*780	-	-
1 m	4771	405	*835	640	*1090	800	*1305	1030	*1680	-	-	395	475	630	695	840	865	1010	1105	-	-
0 m	4629	415	*865	600	*1235	730	*1500	940	*1955	1270	*2465	425	475	600	660	720	825	940	1035	1240	1385
-1 m	4195	470	*905	580	*1205	730	*1470	940	*1825	1270	*2375	460	520	580	640	730	795	940	1045	1320	1385
-1,5 m	3834	535	*940	590	*1090	770	*1345	950	*1640	1300	*2080	525	575	610	650	710	835	915	1015	1290	1375
-2 m	3323	735	*845	-	-	800	*1050	1090	*1395	-	-	685	755	-	-	790	835	1140	1085	-	-

[Die in der Tabelle enthaltenen Angaben stellen die Hubkapazität nach der ISO-Norm 10567 dar. Dabei wird das Löffelgewicht nicht berücksichtigt und sie entsprechen 75% der maximalen statischen Last vor Kippen oder 87% der hydraulischen Hubkraft. Die mit einem * gekennzeichneten Daten übertreten die Hydraulikgrenzwerte der Hubkraft.]

TECHNISCHE MERKMALE

[GEWICHT +/- 2 % (EU-NORMEN)]


	Transportgewicht	Betriebsgewicht	Bodendruck (Betriebsgewicht)
Ausführung Schutzdach / Gummiketten	3500 kg	3575 kg	0,337 kgf/cm ²
Ausführung Schutzdach / Stahlketten	3600 kg	3675 kg	0,346 kgf/cm ²
Ausführung Kabine / Gummiketten	3620 kg	3695 kg	0,347 kgf/cm ²
Ausführung Kabine / Stahlketten	3720 kg	3795 kg	0,356 kgf/cm ²
Mit zusätzlichem Gegengewicht		+ 150 kg	-

[MOTOR]

Typ	3TNV88-ESBV
Kraftstoff	Diesel
Nettoleistung	18.5 kW / 24.8 HP at 2 200 rpm
Bruttoleistung	18.9 kW / 25.3 HP at 2 200 rpm
Hubraum	1 642 l
Maximales Drehmoment	85.5 – 94.5 N.m
Kühlung	Wasser
Anlasser	12 V - 1.7 kW
Batterie	12 V – 65 Ah
Lichtmaschine	12 V – 55 A

[HYDRAULIKSYSTEM]

Druck (maximal)	220 bars
1 Doppelte Verstellpumpe	2 x 37 l/min
1 Zahnradpumpe	26.2 l/min
1 Zahnradpumpe für Steuerleitung	10.8 l/min

PTO	Messdaten bei maximaler Motordrehzahl		 Die Durchflussmenge verringert sich bei steigendem Druck.
	Druck	Durchsatz	
2-Wege	0 – 220 bar	63.2 – 1 l/min	
1-Weg	0 – 220 bar	37 - 1 l/min	

[LEISTUNG]

Fahrgeschwindigkeit	2.7 / 4.5 km/h
Drehgeschwindigkeit	9.5 rpm
Grabkraft (Kurzer Stiel / Langer Stiel)	20.4 kN / 18.1 kN
Grabkraft (Schaufel)	32.1 kN
Steigfähigkeit	30°
Schalldruckpegel (2000/14/CE&2005/88/CE)	Lwag: 94 dBA ; Lpag: 81 dBA

[UNTERWAGEN]

Anzahl obere Stützrollen	1
Anzahl untere Stützrollen	4
Kettenspannsystem	Fettpresse

[KAPAZITÄTEN]

Kraftstofftank	41 l
Kühlfüssigkeit	4.2 l
Motoröl	7.3 l
Hydraulikkreis	62 l
Hydrauliktank	40 l

WARTUNGSINTERVALLE

[Wechsel Motoröl und Filter: 50 h (1. Wechsel) / 500 h (2. Wechsel)] [Wechsel Kraftstofffilter: 250 h] [Wechsel Hydrauliköl: 1 000 h]
 [Wechsel Hydraulikfilter: 50 h (1. Wechsel) / 500 h (2. Wechsel)] [Wechsel Kühlfüssigkeit: 2 000 h]



YANMAR



Yanmar Compact Equipment EMEA

DE_VI038-6_0222



www.yanmar.com